

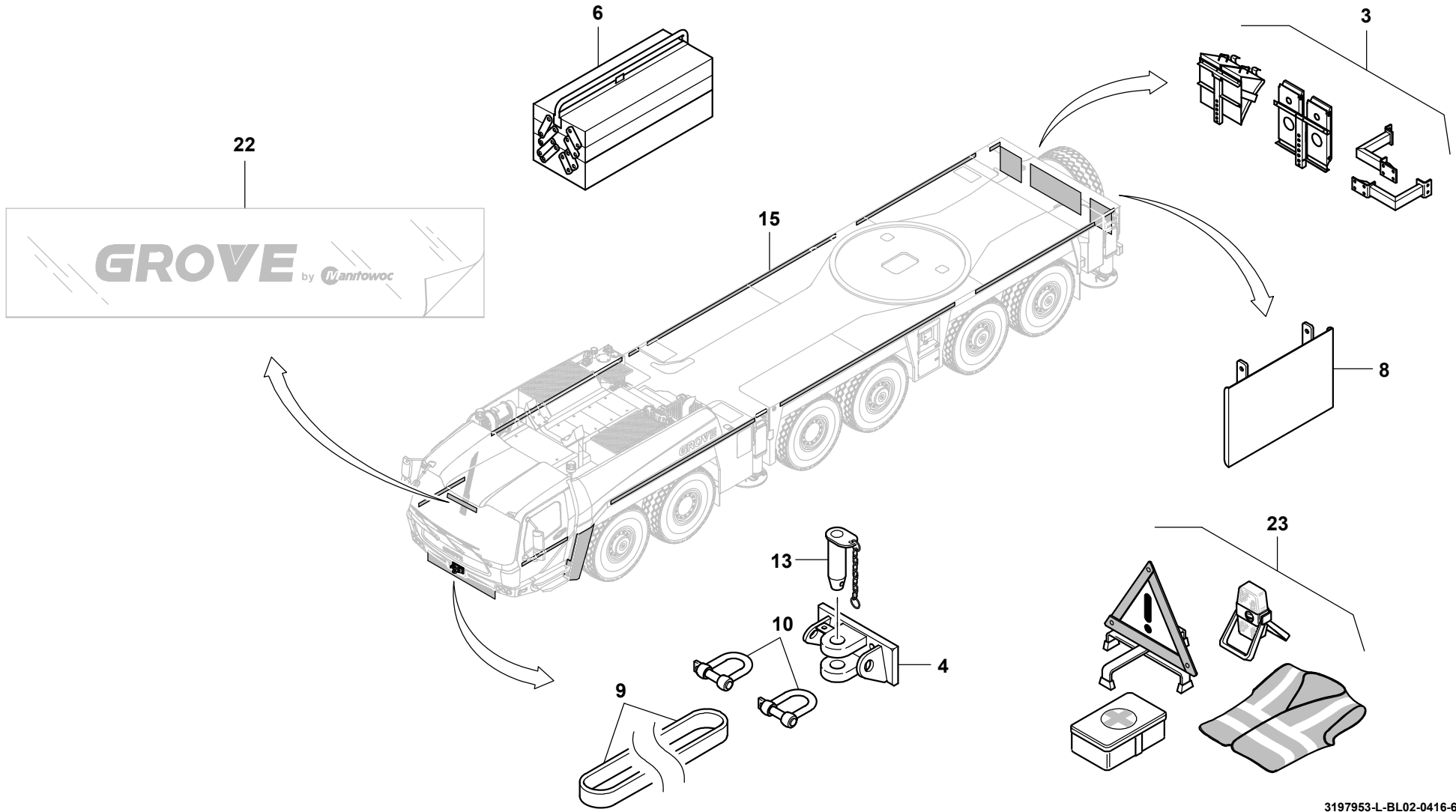
3197953-L-BL01-0416-6300

	UEBERSICHT KOMPLETTIERUNG GRUNDGERAET UNTERWAGEN OVERVIEW COMPLETION BASIC MODULE UNTERWAGEN	ERSATZTEILLISTE LIST OF SPARE PARTS		<b>GMK 6300</b> <b>BE 560</b>
		04.16	<b>3197953-ETL L</b>	



UEBERSICHT KOMPLETTIERUNG GRUNDGERAET UNTERWAGEN  
OVERVIEW COMPLETION BASIC MODULE UNTERWAGEN

		BILDTAFEL PICTORIAL DISPLAY	GMK 6300 BE 560
04.16	3197953-ETL L	2/4	



**GROVE**

UEBERSICHT KOMPLETTIERUNG GRUNDGERAET UNTERWAGEN  
 OVERVIEW COMPLETION BASIC MODULE UNTERWAGEN

BILDТАFEL  
 PICTORIAL DISPLAY

**GMK 6300  
 BE 560**

04.16

**3197953-ETL L**

3/4

